

屋根裏換気システム

取付設置説明書

取付工事を始める前に、この取付説明書をよくお読みください。

取付工事は販売店様、または専門の工事店様が実施してください。

- 取付に必要な配線器具、取付ネジ・ボルト・ナット類は市販品をご用意ください。



警告 機器の取り扱いについて

- 送風機は、別紙「据付工事・取扱説明書」をご参照の上、正しくお取り扱いください。
- 電気工事は必ず有資格者である電気工事士が内線規程や電気設備技術規程に従って行ってください。
- 製品の据付工事は充分強度のあるところを選んで確実におこなってください。
- この製品は、屋根裏換気用です。その他の用途に使用しないでください。

梱包を解いたら、下記の部材が入っていることを、ご確認ください。



送風機



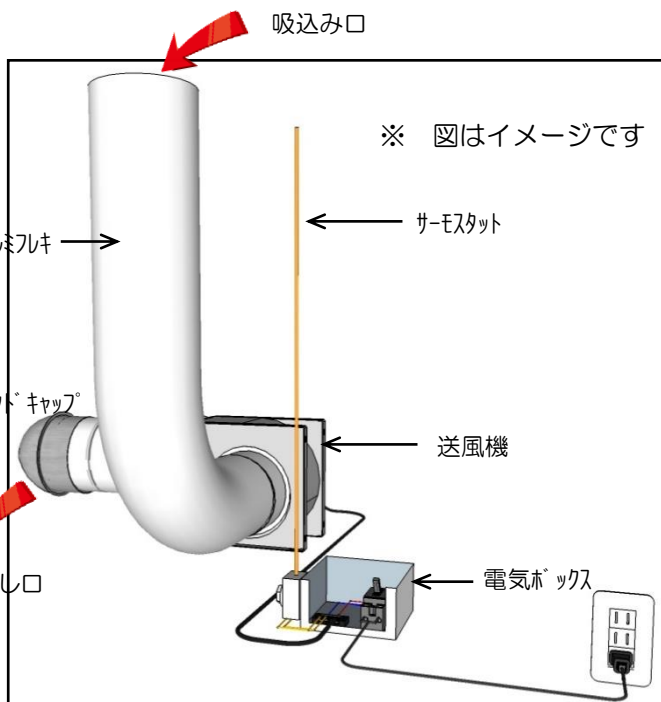
サーモスタット



定着材-Φ200 2ヶ



電気ボックス



設置方法(送風機室内置の場合)

1. 屋根裏にコネクタを設置してください。
2. 送風機の吸込み側と、吹き出し側の両方に、定着材を取り付けてください。
3. 送風機の吸込み側にダクトを差し込み、吸込み口が屋根裏の最上部に来るように送風機の設置場所を確定します。
4. 壁面に排気口を開口し、送風機の吹き出し側から開口までダクトを取付け、外壁にバンドキャップを取り付けます。
5. 送風機の近くに電気ボックスを設置します。
6. サーモスタットのセンサー部が屋根裏の最上部近くに来るように設置します。
※屋根裏が高くてセンサー部が届かない場合は、温度設定ダイヤルを低めに設定してください。
7. 電気ボックスの中の端子台に接続場所が記載してありますので、送風機とサーモスタットから所定の位置へ接続してください。
8. 電気ボックス内蔵のブレーカーに接続したコード付プラグをコネクタに差し込んでください。

※ 送風機室外置の場合は、十分な長さの電線とダクトをご用意ください。

※ バンドキャップ・アルミフレキ・防火ダクトはオプションです。必要に応じてご注文ください。