

屋根裏換気システム

取付設置説明書

取付工事を始める前に、この取付説明書をよくお読みください。

取付工事は販売店様、または専門の工事店様が実施してください。

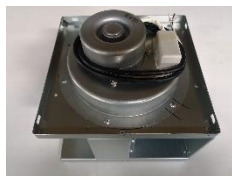
●取付に必要な配線器具、電線、取付ネジ・ボルト・ナット等は市販品をご用意ください。



警告 機器の取り扱いについて

- 送風機は、別紙「据付工事・取扱説明書」をご参照の上、正しくお取り扱いください。
- 電気工事は必ず有資格者である電気工事士が内線規程や電気設備技術規程に従って行ってください。
- 製品の据付工事は充分強度のあるところを選んで確実に行ってください。
- この製品は、屋根裏換気用です。その他の用途に使用しないでください。

梱包を解いたら、下記の部材が入っていることをご確認ください。



送風機



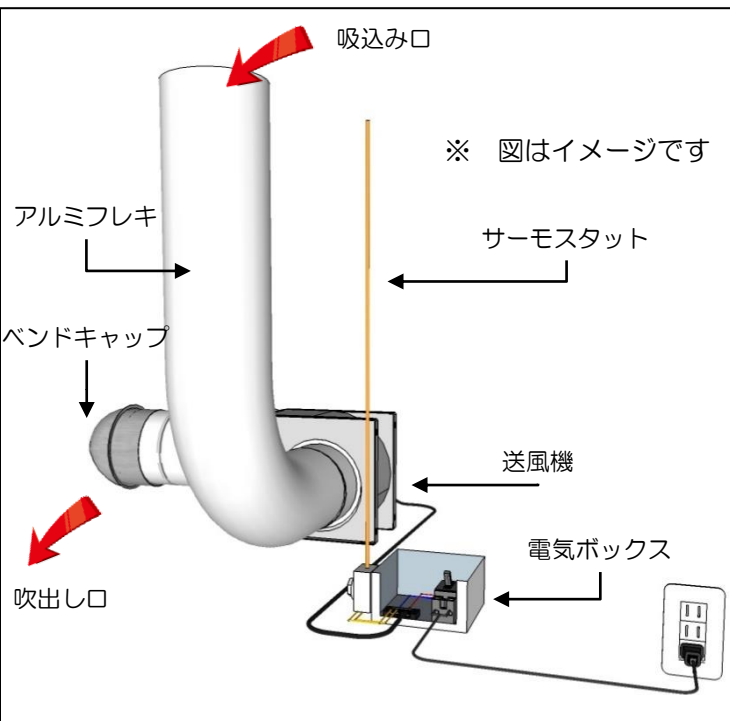
サーモスタット



定着カラーΦ200 (差込)
2ヶ



電気ボックス



設置方法

(送風機室内置の場合)

1. 屋根裏にコンセントを設置してください。
2. 送風機の吸込み側と、吹き出し側の両方に、定着カラーを取り付けてください。
3. 送風機の吸込み側にダクトを差込み、吸込み口が屋根裏の最上部にくるように送風機の設置場所を確定します。
4. 壁面に排気口を開口し、送風機の吹き出し側から開口までダクトを取付け、外壁にバンドキャップを取り付けます。
5. 送風機の近くに電気ボックスを設置します。
6. サーモスタットのセンサー部が屋根裏の最上部近くにくるように設置します。
※屋根裏が高くセンサー部が届かない場合は、温度設定ダイヤルを低めに設定してください。
7. 電気ボックスの中の端子台に接続場所が記載してありますので、送風機とサーモスタットから所定の位置へ接続してください。
8. 電気ボックス内蔵のブレーカーに接続したコード付プラグをコンセントに差し込んでください。

※ 送風機室外置の場合は、十分な長さの電線とダクトをご用意ください。

※ バンドキャップ・アルミフレキ・防火ダンパーはオプションです。必要に応じてご注文ください。

この度は当社製品をお買い上げいただき、誠にありがとうございます。
 お使いの当社製品が、取扱説明書の注意書きによる正常なご使用状態のもとで故障した場合、
 本書をご提示の上、お買い上げの販売店に修理をご依頼下さい。

- 保証期間は下記の保証書に記載された年限とさせていただきます。
- 保証期間経過後の修理については、原則として有償とさせていただきます。
- 本保証書は、再発行いたしませんので、大切に保存して下さい。
- 保証についての規定は、下記をご覧ください。

保 証 書		
屋根裏換気システム	製造番号	T21601
お客様	お名前	
	ご住所 〒	
※お買い上げ日		※販売店名
年	月	
日		
保証期間（お買い上げ日より）		
本体一年間		

無料修理規定

1. 取扱説明書、本体添付ラベル等の注意に従った正常な使用状態で故障した場合には、お買い上げの販売店が無料修理致します。
2. 保証期間内に故障して無料修理を受ける場合は、お買い上げの販売店にご依頼の上、出張修理に際して本書をご提示下さい。
3. 保証期間内であっても、次の場合は有料修理になります。
 - 使用上に誤り及び不適当な修理や改造による故障及び損傷
 - お買い上げ後の取付け場所移動、落下による故障及び損傷
 - 火災、水害、地震、その他天災地変、公害や異常電圧による故障及び損傷
 - 本書の提示がない場合
 - 本書にお買い上げ年月日、販売店名の記入のない場合或いは字句を書き換えられた場合
4. 本書は日本国内においてのみ有効です。

※ この保証書は本書に明示した期間、条件のもとにおいて無料修理をお約束するものです。
 従って本保証書によって、お客様の権利を制限するものではありません。

ご不明な点がございましたら、お買い求めの販売店或は ㈱クリエまでお問合せ下さい。

検印	確認	担当

CLIE (株)クリエ

本社：〒434-0038 静岡県浜松市浜北区貴布祢3000 なゆた浜北201B
 工場：〒932-0836 富山県小矢部市埴生2793

TEL:053-401-5881
 TEL:0766-67-4898

FAX : 053-401-5882
 FAX : 0766-67-4988