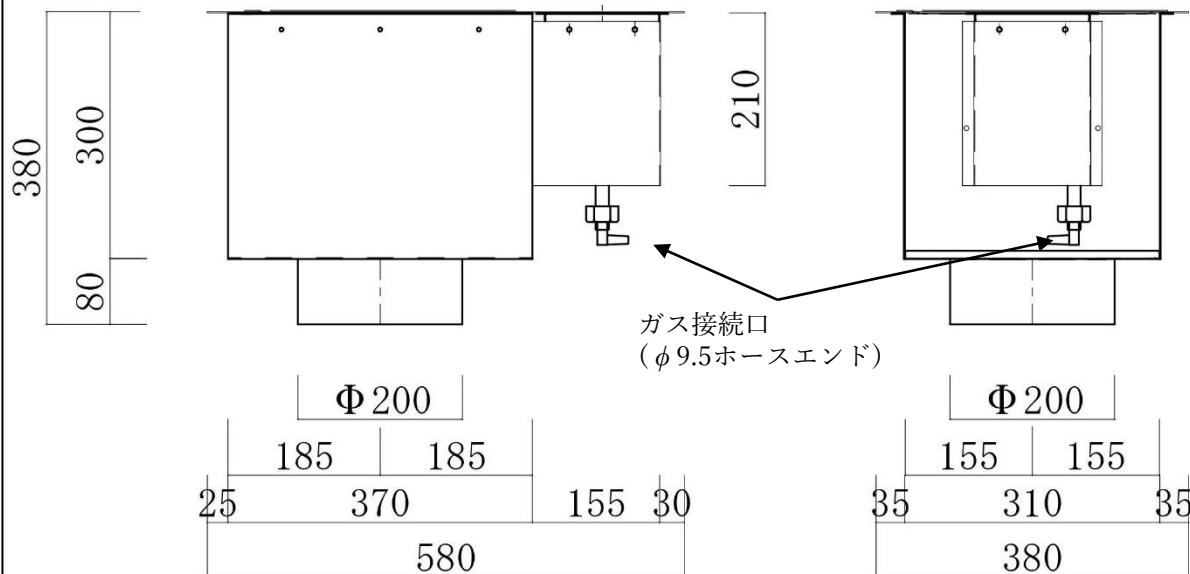
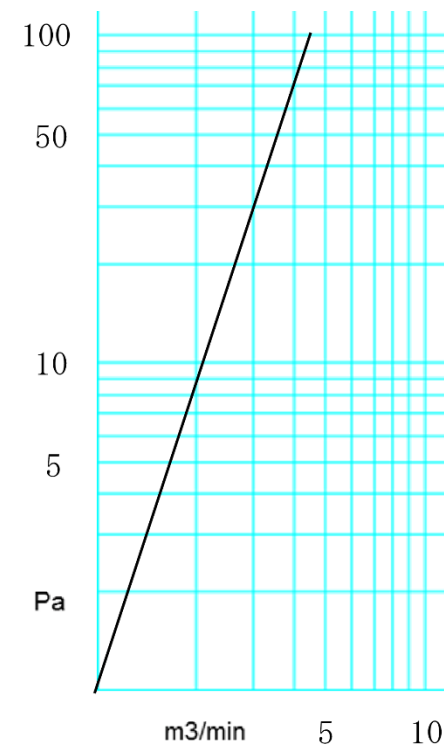


SUS304ヘアライン仕上
t=1.5



外形寸法	580×380×380
製品重量	17kg
本体材質	SUS304
ガス発熱量	最大 3.26kW (2800kcal/h)
ガス接続	φ9.5 ホースエンド
焼面寸法	φ270
天板開口寸法	340×545



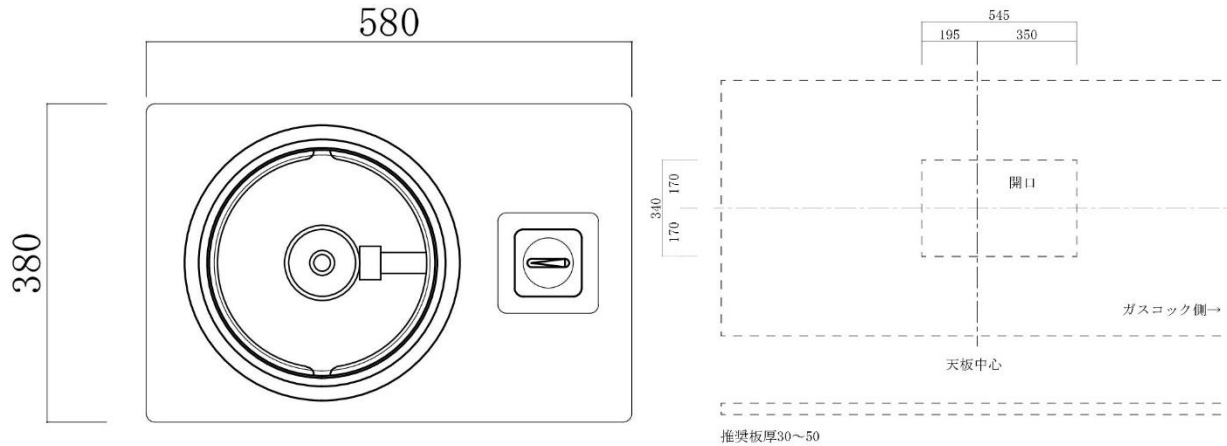
改定

CLIE 株式会社クリエ

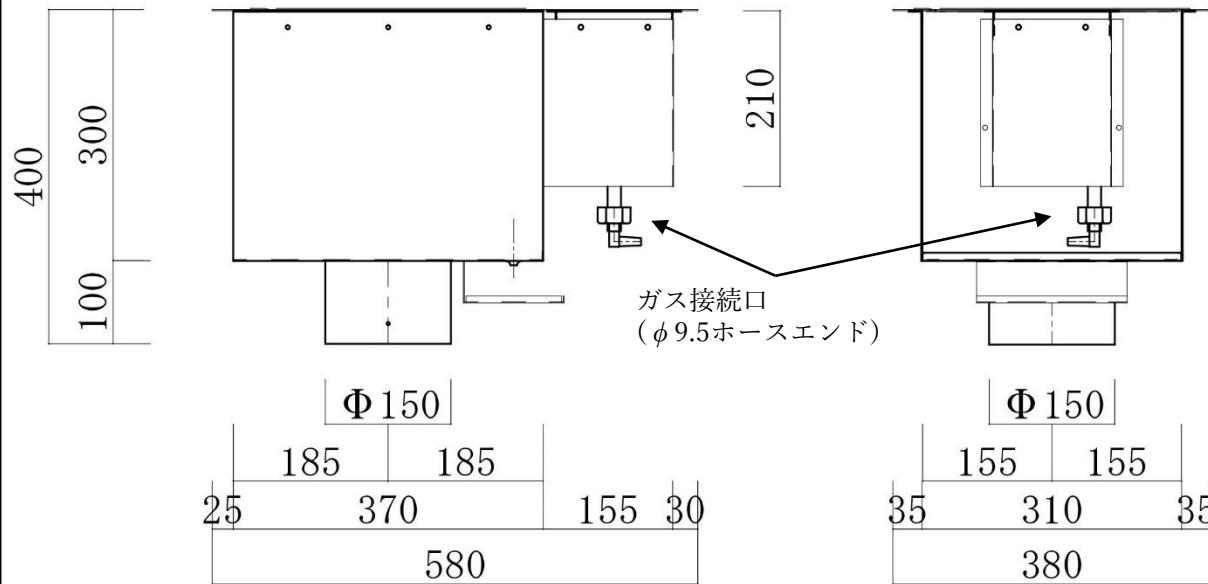
静岡県浜松市浜北区貴布祢3000
TEL : 053-401-5881 Fax : 053-401-5882

品 名 : RJC3V 型

図面名称 : 有煙ロースター 上引型

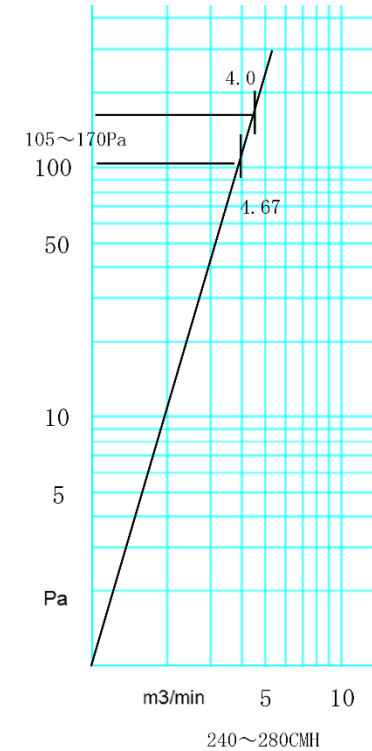


SUS304へアライン仕上
t=1.5



ガス接続口
(ϕ 9.5ホースエンド)

外形寸法	580×380×400
製品重量	17kg
本体材質	SUS304
ガス発熱量	最大 3.26kW (2800kcal/h)
ガス接続	ϕ 9.5 ホースエンド
焼面寸法	ϕ 270
天板開口寸法	340×545



改定

CLIE 株式会社クリエ

静岡県浜松市浜北区貴布祢3000
TEL : 053-401-5881 Fax : 053-401-5882

品 名 : RJC3U 型

図面名称 : 無煙ロースター 下引型