

換気装置のPioneer

CLIE

日本厨房工業会グリス除去装置認定品



バブルクリーンフードKC5型

静岡県浜松市技術研究開発補助商品

活躍中！冷暖房費の削減に・・・



水を噴霧し、油脂成分を 凝固・圧縮・吸着へと

水を噴霧することにより、空気中の油脂成分を凝固！
プレートの孔を通過する際、衝突・圧縮により油脂成分等を吸着し
脱臭・有害物質除去用セラミックフィルターでニオイ成分及び微粒子を吸着し除去！
きれいな空気を室内へ戻すことにより、外気負荷の軽減へと繋がり
地球温暖化に貢献できます。（冷暖房機能はついておりません）

CLIE

KC5-75/95F

—II等電気調理器具・フライヤー対応—

※ガス・薪・炭用の屋外排気仕様もございます。



- ※定期メンテナンス(フィルター・ドレンパン・フード側面の洗浄・消耗部品の交換)が必要になります
- ※モーターダンパーが付く場合があります
- ※排気ファンは処理成分により選定します
- ※白煙は除去できませんので、屋外へ排気してください
- ※セラミックは凍結に弱く割れる場合があります



水+フィルターの働き

- 驚異的な油分・水蒸気の除去、臭気78%カットを実現
- 汚れた空気を水で洗い、排水

KC5-75/95S

—II等電気調理器具(弱臭気)対応—

※ガス・薪・炭用の屋外排気仕様もございます。

水+フィルターの働き

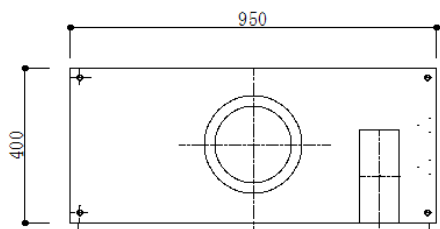
- 油分・水蒸気90%以上カット
- 汚れた空気を水で洗い、排水



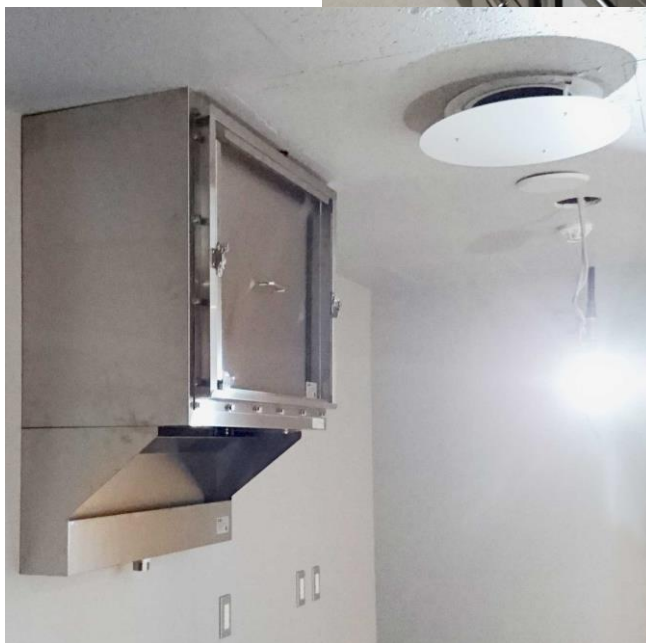
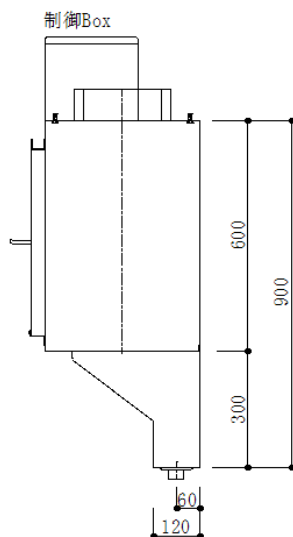
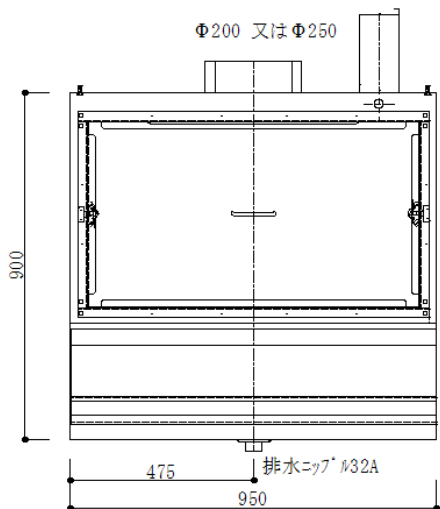
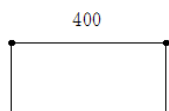
バブルクリーンフードKC5-S型には、セラミックフィルターが内蔵されていません。



外形図／設置例



KC5-95F



仕様

	KC5-75F	KC5-95F	KC5-75S	KC5-95S
外形寸法(mm)	750 × 400 × 900	950 × 400 × 900	750 × 400 × 700	950 × 400 × 700
適正処理風量(最大)(m ³ /h)	600(800)	900(1,200)	600(800)	900(1,200)
給水使用量(L/min)	0.2	0.2	0.2	0.2
洗浄使用量(L/min)	6	6	6	6
給水・給湯口径	15A	15A	15A	15A
排水口径	32A	32A	32A	32A
消費電力	Φ1, 100V 6W	Φ1, 100V 6W	Φ1, 100V 6W	Φ1, 100V 6W
製品重量	70	100	54	63

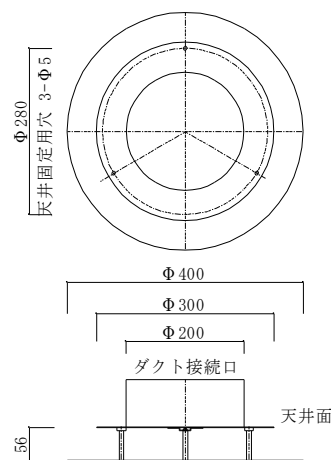
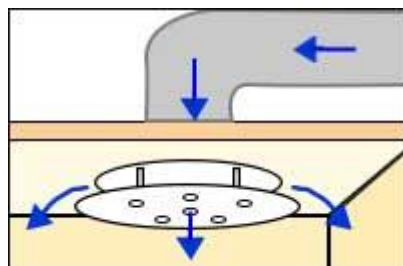
NEW!

ダクト接続用

リターン口

ダクト接続用丸型

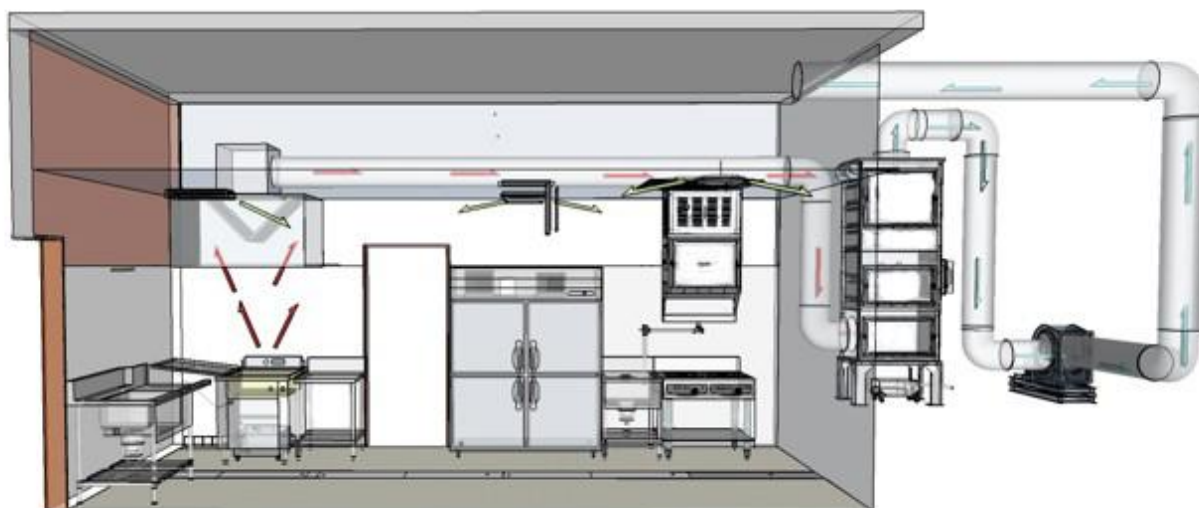
厨房



外形寸法 (mm)	開口寸法 (mm)	通過風量 (m ³ /h)	本体 焼付粉体塗装	材質	製品重量 (kg)	標準付属品
Φ400	Φ200	1,000	白(W)	鉄	2.0	-

室内循環型 KC5-75/95F型設置例

天井内チャンバー (吹出消音)仕様



ランニングコスト KC5設置の場合

1 水道料金「基本料金を除く」東京都水道局

- 水使用量 約0.2L/min 1日7時間 30日営業とする
「自動洗浄6L/1回」
0.2L/min×60min×7h×30日=2,700L/月
一か月当たりの使用量 2.7m³
- 水道料金 : 0円~1,212円 (呼び径による)
- 下水道料金 : 0m³~8m³まで一律560円
- 一か月当たりの上下水道料金 **560~1,772円/月**

2 セラミックフィルター交換・KC5-F型

- 10年に1回・KC5-75/95F型を交換した場合
KC75は105,000円/1回
KC95は130,000円/1回

■ 噴霧ノズルは消耗品です。目安時期により、噴霧口が磨耗し大きくなります。そのまま使用を続けられると、給水使用量が 増し、不要な上下水道料金がかかります。

CLIE 株式会社 **クリエ**

本社: 〒431-2102 静岡県浜松市北区都田町7852-17

TEL:053-428-0551 Fax:053-428-0552

工場: 〒932-0836 富山県小矢部市埴生2793

TEL:0766-67-4898 Fax:0766-67-4988

<http://www.c-clie.co.jp>

施工・代理店