

スチームカットフード 設置工事説明書

工事をされる方へ

いつも当社製品をご利用頂きまことにありがとうございます。
この機器を正しく安全に使用していただく為に、この「設置工事説明書」をよくお読み
頂き正しく工事して下さい。この「設置工事説明書」に記載されている以外の設置が
原因で生じた故障及び損害、人身事故は工事者の責任になります。また、保証期間内
でも保証の対象となりませんのでご注意ください。

1 設置場所の選定

1

食器洗浄機又は、熱源の上部で、十分な強度を持った天井面に取付けて下さい。
強度が不十分ですと落下の危険がありますので、補強処置を施してから取付けて下さい。

2 機器の取付

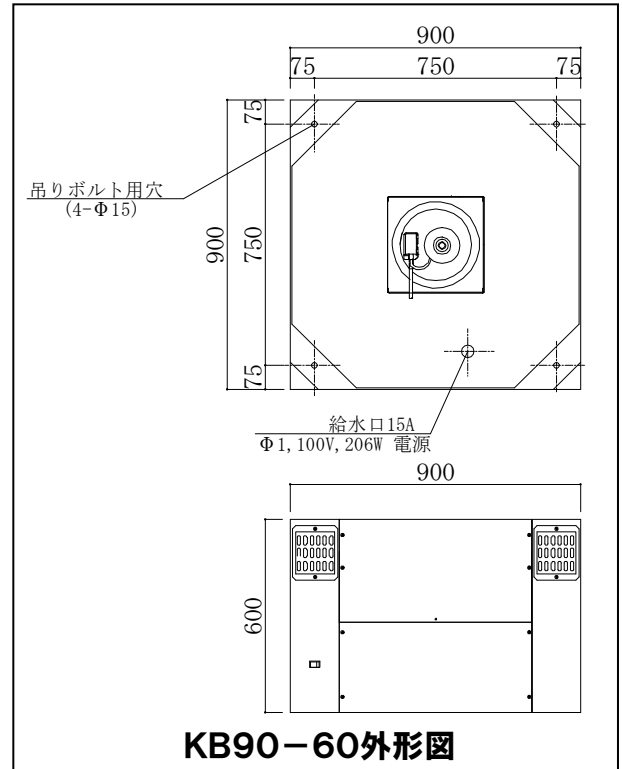
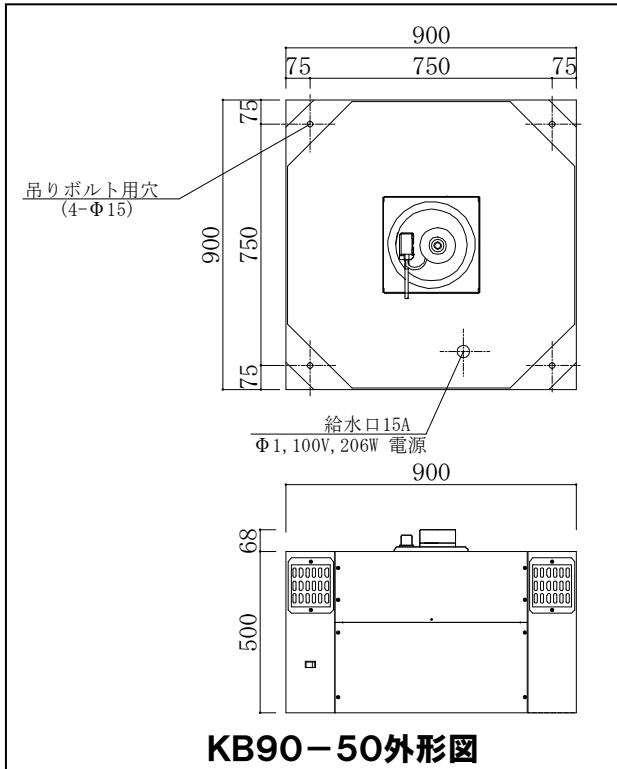
2.1 位置の決定

- 2.1.1 高さ KB90-50の場合 送風機モーター部が本体上部より68mmとびだしていますので、天井面を開口して下さい。
スチームカットフードの下が食洗機の場合は食洗機を開けた状態での高さで位置決めをして下さい。
- 2.1.2 幅 吊ボルト用穴の位置(外形図参照)に合わせて、吊ボルトの位置を決めます。

2.2 取付

- 2.2.1 吊ボルト位置に穴をあけて、吊ボルトを下ろします。
- 2.2.2 コーナーカバーを外して持ち上げ、吊ボルト用穴に吊ボルトを差し込みます。
※スイッチ、点検口のある面が手前にくるようにして下さい。
- 2.2.3 コーナーからナットで吊ボルトを留めます。

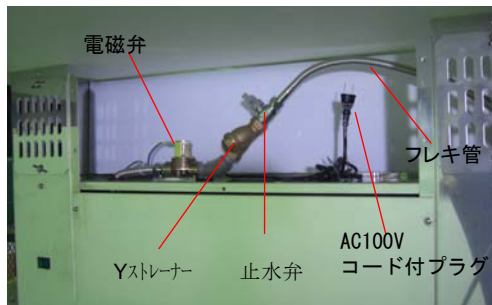
2



※KB80の場合は、奥行、幅が800になります。

給排水配管工事

- 3.1 給水配管工事は水道事業者の指定工事店に依頼して水道事業者の指示に従って下さい。
- 3.2 配管材料は、必ず関係水道局の承認あるいは検査に合格したものを使用して下さい。
- 3.3 給水配管
- 3.3.1 上部点検口を開けてください。噴霧ノズルに接続されたフレキ管に、電磁弁・Yストレーナー・止水弁・フレキ管が取り付けられています。給水工事は呼び13フレキ管へ配管して下さい。



注 左記に示した点検口内部は、給水設備が認識しやすいように内部をカバーしてあり、実際のものとは異なります。

3.4 排水配管

- 3.4.1 排水口が、排水管への接続がしやすい位置になるようにトレイの向きを決めて下さい。
- 3.4.2 排水は、トレイの32A目皿栓からグリストラップへ配管して下さい。



電気工事

- 4.1 電磁弁は送風機と連結して、スイッチでの開閉になります。 本体近くに100Vコンセントをご用意下さい。
消費電力 $\Phi 1$ 100v 206W

試運転

- 5.1 給水元栓、止水弁を開き、スイッチをONにして噴霧状態を確認して下さい。

お客さまへの取扱い説明

- 6.1 設置工事完了後は取扱説明書に従い、使用上の注意事項、正しい使用方法をお客様に説明して下さい。
- 6.2 取扱説明書の最後が保証書になっていますので、必要事項を記入の上、お客様に保管をお願いして下さい。