

換気装置のPioneer

CLIE

天吊型 システムフード

CLIE製・KB型



循環

リターン（循環）型

燃焼ガスが発生しない IH（電磁調理器）など電力で動作する調理器具（電熱気を除く）を対象とした排気フード

例：喫茶店、コーヒーショップ、コンビニエンスストア、排気制限のある地下等の厨房施設



換気

屋外排気（換気）型

燃焼ガスが発生するガスや火を使用する調理器具や室温が上昇する電熱器、臭気の強い調理を対象とした排気フード

CLIE

CLIE製・KB型

◆燃焼ガスが発生しない IH（電磁調理器）など電力で動作する調理器具（電熱気を除く）を対象とした排気フード

リターン（循環）型

◆食洗器洗浄機・蒸器・IH・フライヤー対応



◆定期メンテナンス(フィルター・フード側面の洗浄・消耗部品の交換)が必要になります

◆モーターダンパーが付く場合があります

◆排気ファンは処理風量により選定します

◆白煙は除去できませんので、屋外へ排気してください



水+フィルターの働き

- 驚異的な油分・水蒸気の除去、臭気カットを実現
- 汚れた空気を水で洗い、排水へ

設置例

◆ゆで麺器



◆食器洗浄機



◆IHコンロ

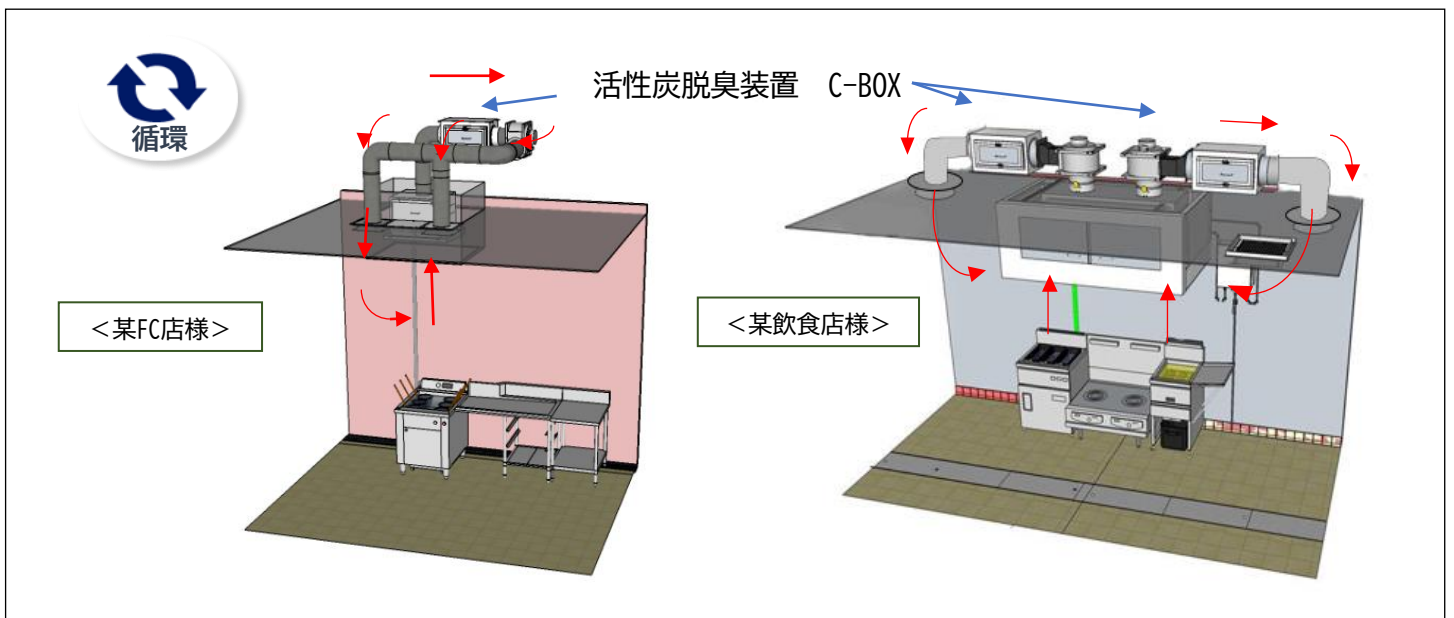


◆ゆで麺器



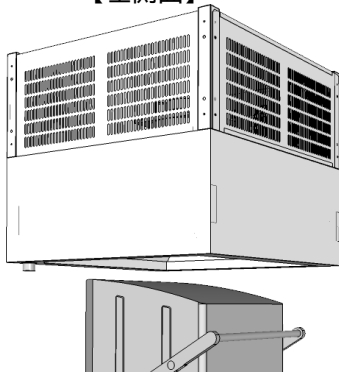
※本体の露出部分を400mmより短くしたい場合は、天井開口部が必要となります。

KB+C-Box より臭気を除去したい場合におすすめです

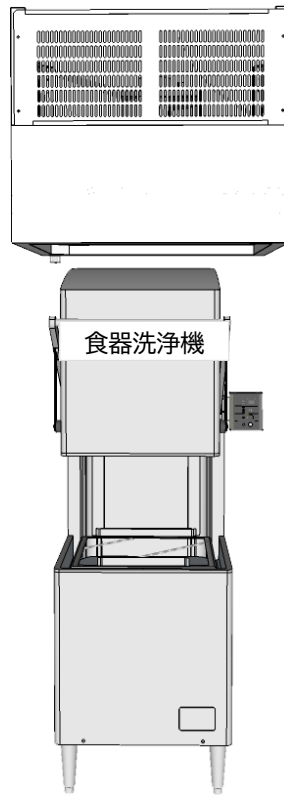


外形図

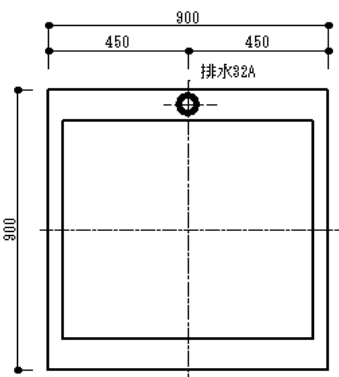
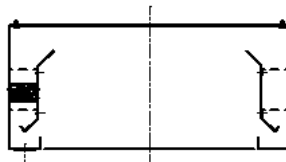
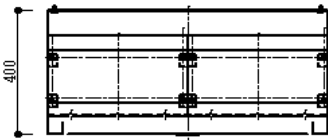
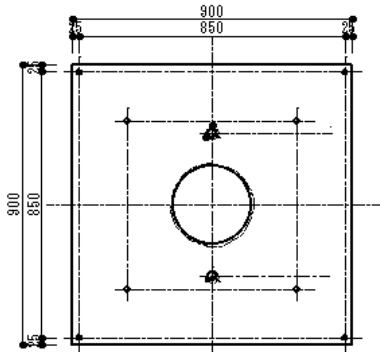
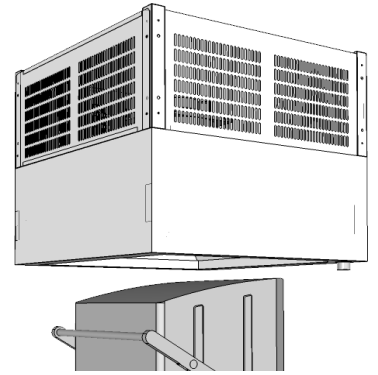
【左側面】



【正面】



【右側面】



仕 様

外形寸法 (mm)	900×900-400H~
処理風量 (m ³ /h)	1,000
給水使用量 (L/min)	0.2
洗浄使用量 (L/min)	8.0
給水・給湯口径	15A
排水口径	40A
消費電力	Φ1.100V 306W
製品重量 (Kg)	

仕様は商品によって異なります。

CLIE 株式会社 クリエ

本社: 〒434-0038 静岡県浜松市浜北区貴布祢3000

Tel: 053-401-5881 Fax: 053-401-5882

工場: 〒932-0836 富山県小矢部市埴生2793

Tel: 0766-67-4898 Fax: 0766-67-4988

<https://www.c-clie.co.jp>



施工・代理店