

換気装置のPioneer

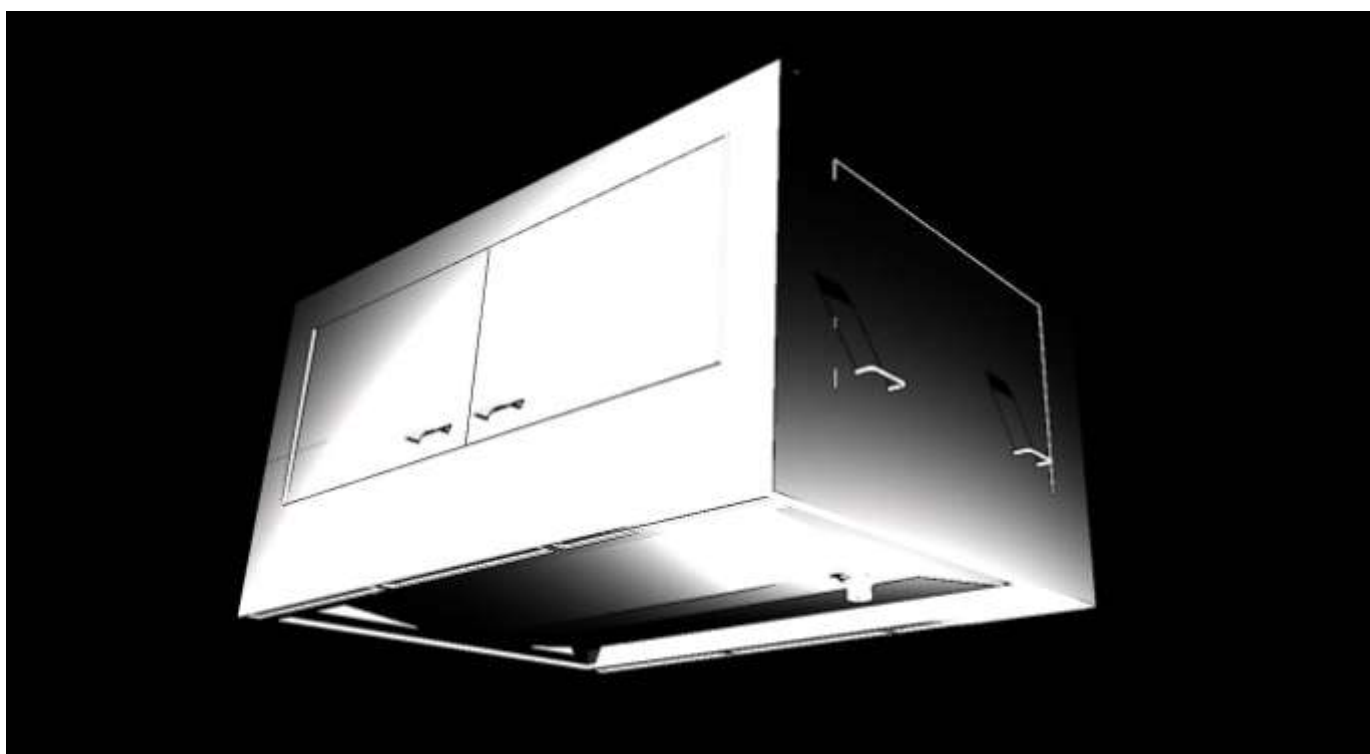
CLIE

天井型システムフード

KBP—M型

工業所有権申請中・商標登録第5353441号取得

電化厨房では、排気を室内に循環させ、換気量を抑えます
ガス厨房では、油分・臭い等を洗浄し、クリーンな空気を排気します



厨房工業会会員：第2515号
建築業許可（管工事業）第033985号

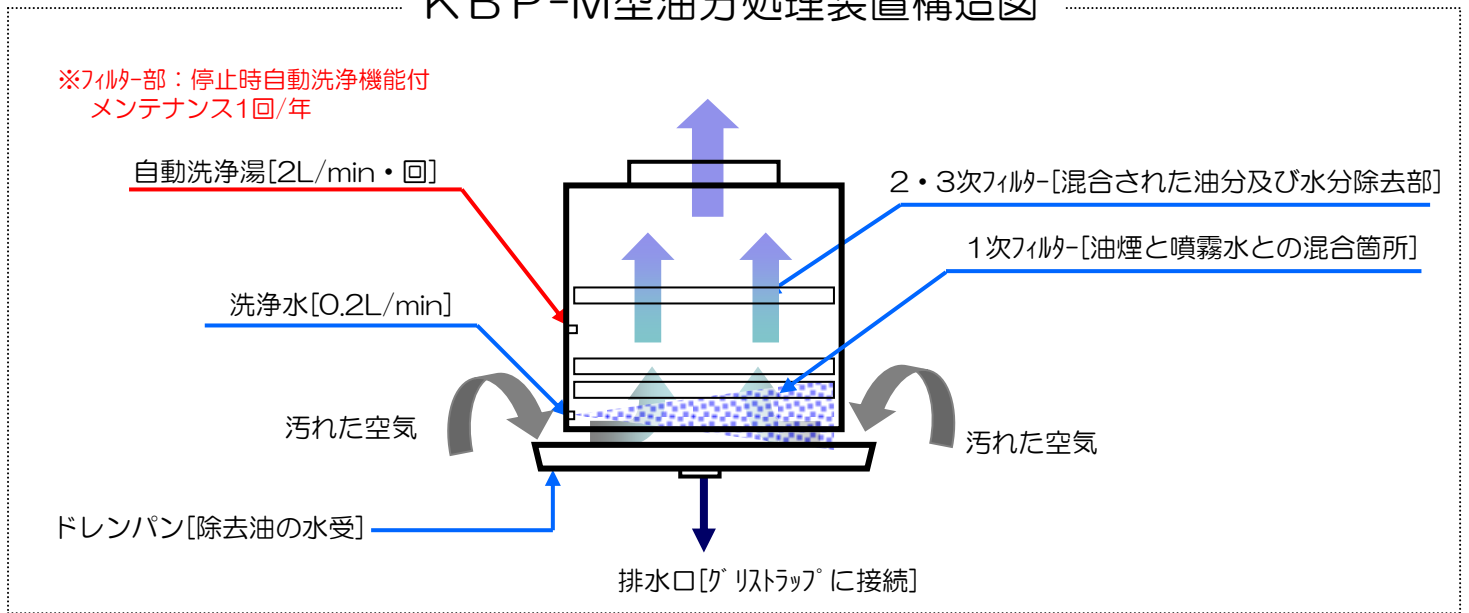
.....開発目的.....

- 空調負荷軽減しキッチン空調を改善
- 空調負荷軽減でのランニングコスト削減[CO₂の削減]
- 近隣への環境対応[油分・臭いの低減]
- ダクト清掃のメンテナンス費軽減
- 排気容量不足物件への対応

CLIE

KBP-M型 構造

KBP-M型油分処理装置構造図



KBP-M型 構造

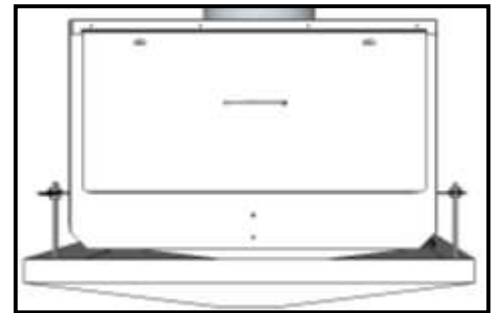
水+3段階のフィルタ-が悪臭排気を洗浄します

悪臭物質の水への溶解

油分・粉塵・水溶性有害物質等を含んだ悪臭排気を霧状の噴霧水の中を通過させることで悪臭物質を水に溶解して、汚水として排水します。排水はグリーストラップへと配管します。

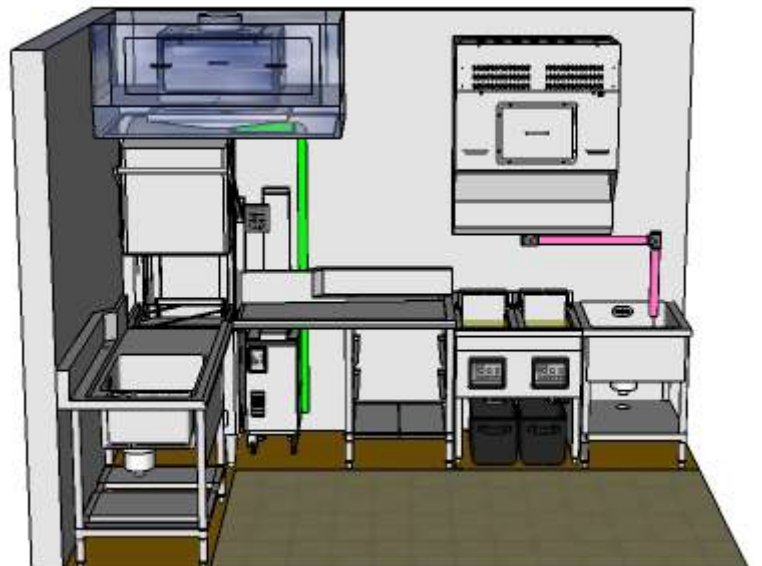
悪臭物質のバ-ッフルへの吸着

上昇した空気は、3段階のフィルタ-を通過することで、水では溶解しきれなかった不純物・微粒子成分をフィルタ-に付着させて取除きます。フィルタ-は、油煙の付着率が高い下部フィルタ-には、メンテナンスのしやすいバ-ッフルフィルタ-を配し、さらに除去率の高いメッシュフィルタ-で微細な汚れを取除きます。



KBP-M型

■システムフードは
フードとKBP型が
一体となった商品です



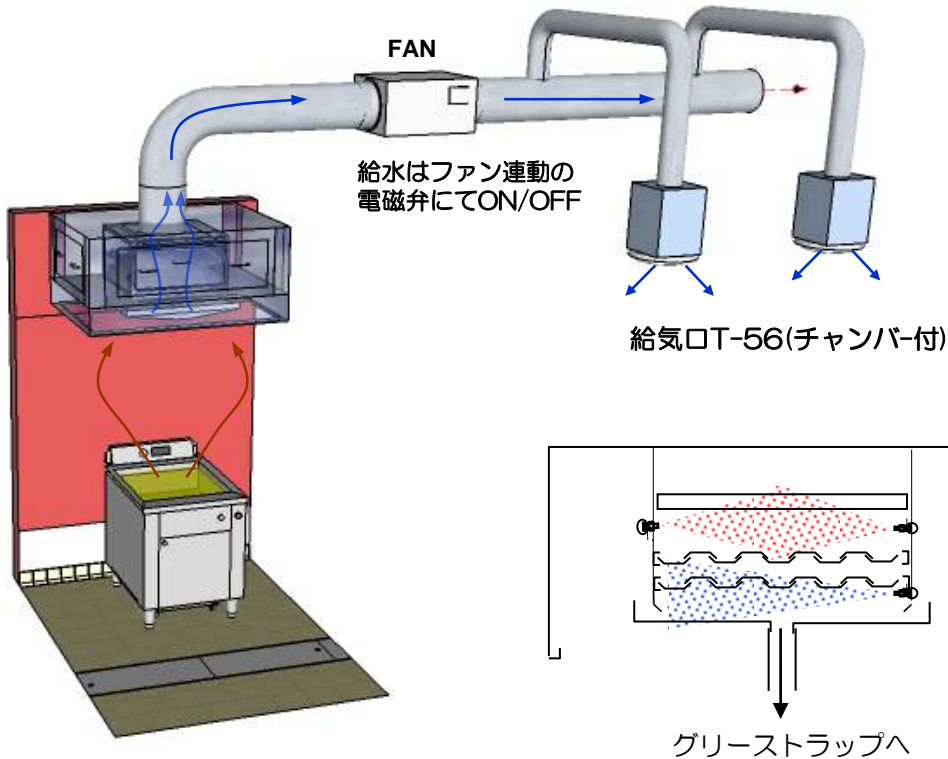
設置場所により様々な組み合わせが可能な商品となっております。

KBP型の設置例

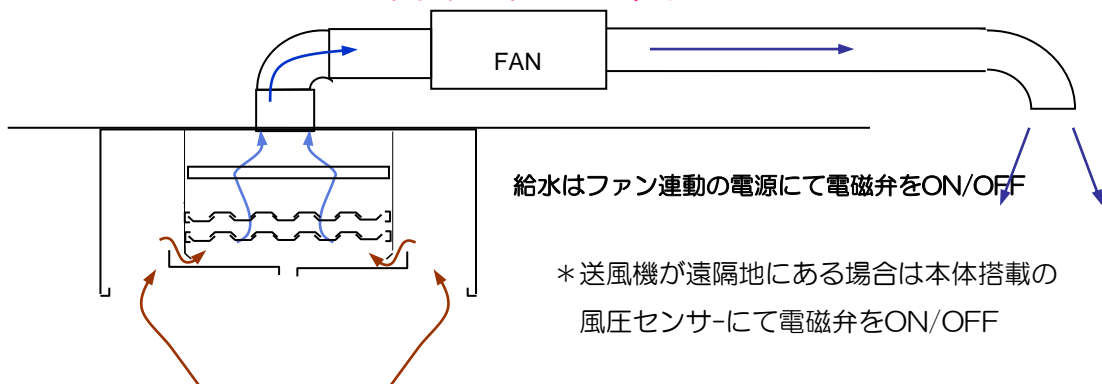
- ファンの選定に幅ができ、処理風量の増加が可能になりました。
- 電化厨房では、排気を室内に循環させることで、換気量が抑えられます。

室内循環の一例

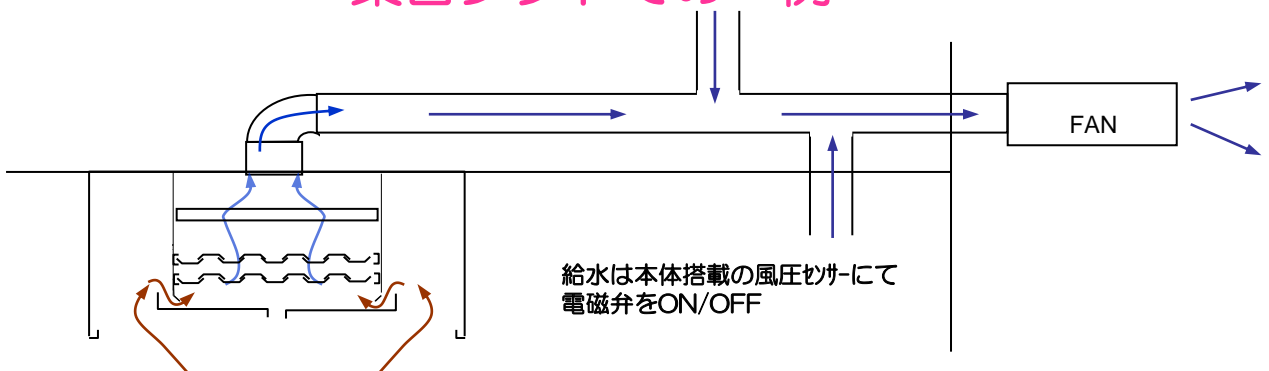
※火気換気必要量に見合う換気は必ず行ってください。



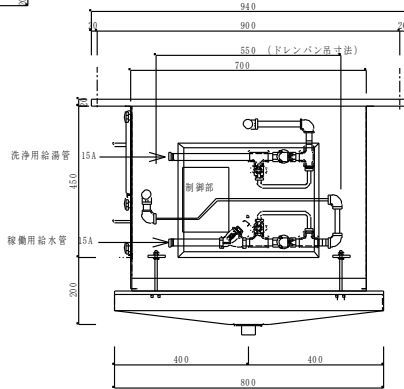
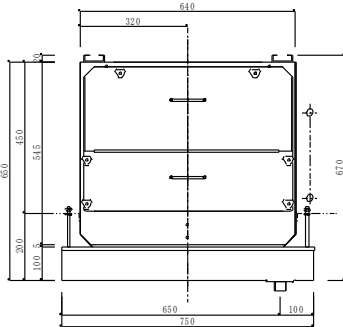
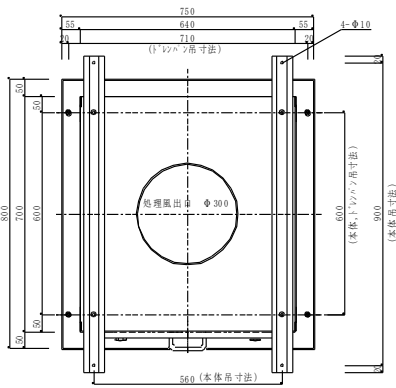
室外排気の一例



集合ダクトでの一例

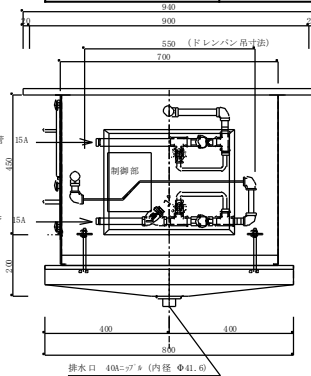
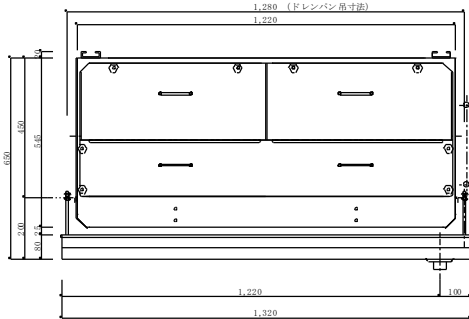
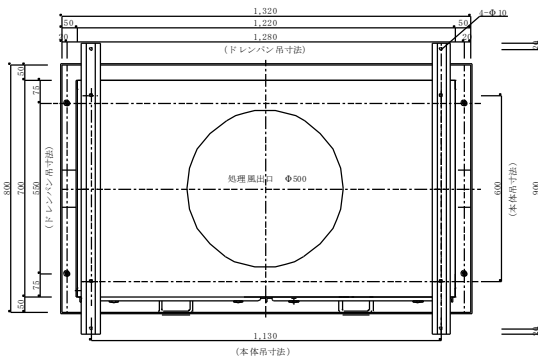
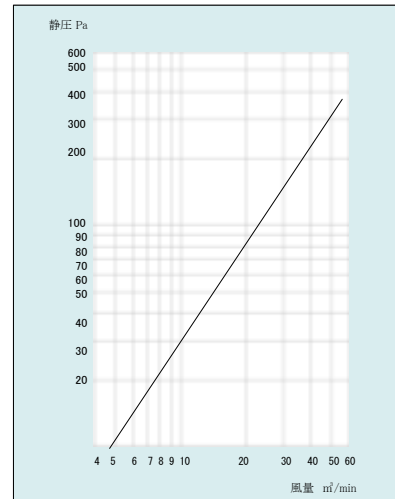


KBP-M型 仕様



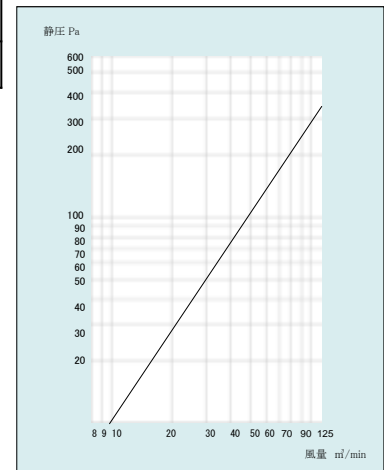
■ KBP-700M-R型

| | | | |
|--------|-----------------------|-------|----------|
| 外形寸法 | 800×750×650 | 給水口径 | 15A |
| 最大処理風量 | 53m ³ /min | 排水口径 | 32A |
| 最大器具圧損 | 374Pa | 運転時水量 | 0.2L/min |
| 製品重量 | 57kg | 洗浄時水量 | 4L/min |
| 接続口径 | Φ300 | | |
| 電磁弁 | Φ1・100V 6W | | |



■ KBP-700M-W-R型

| | | | |
|------|------------------------|-------|----------|
| 外形寸法 | 1320X800X650 | 給水口径 | 15A |
| 処理風量 | 125m ³ /min | 排水口径 | 40A |
| 器具圧損 | 363 Pa | 運転時水量 | 0.4L/min |
| 製品重量 | 91 kg | 洗浄時水量 | 6L/min |
| 接続口径 | Φ500 | | |
| 電磁弁 | Φ1,100V 6W | | |



■ 天井バランス型フードKBP型の一例です。設置場所により、様々な組合せが可能な商品となっております。

CLIE株式会社 **クリエ**

本社:静岡県浜松市北区都田町7852-17

TEL:053-428-0551 Fax:053-428-0552

工場:富山県小矢部市島114

TEL:0766-67-4898 Fax:0766-67-4988

<http://www.c-clie.co.jp>