

換気装置のPioneer

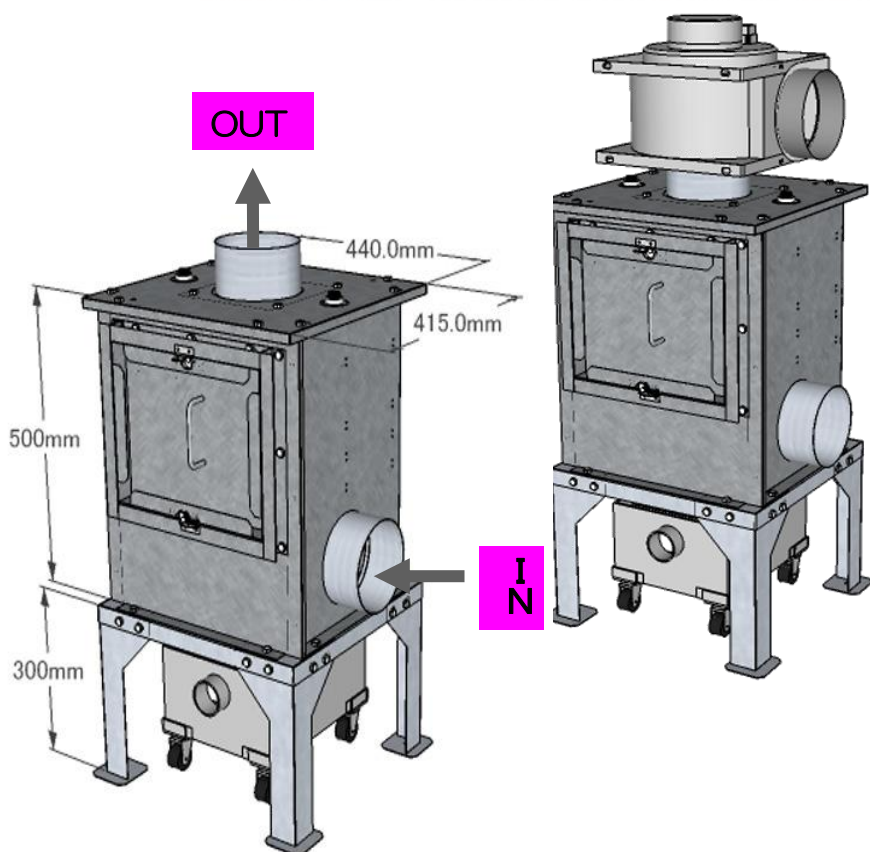
CLIE

# ULTRA-SMALL 煤取装置CLS型

高温空気に水分を噴霧し温度を下げ油脂成分・臭い成分を凝固し排水

ULTRA-SMALL装置は処理風量 $50\text{m}^3/\text{h}\sim 150\text{m}^3/\text{h}$ と

場所を選ばず臭いや煤を軽減します！



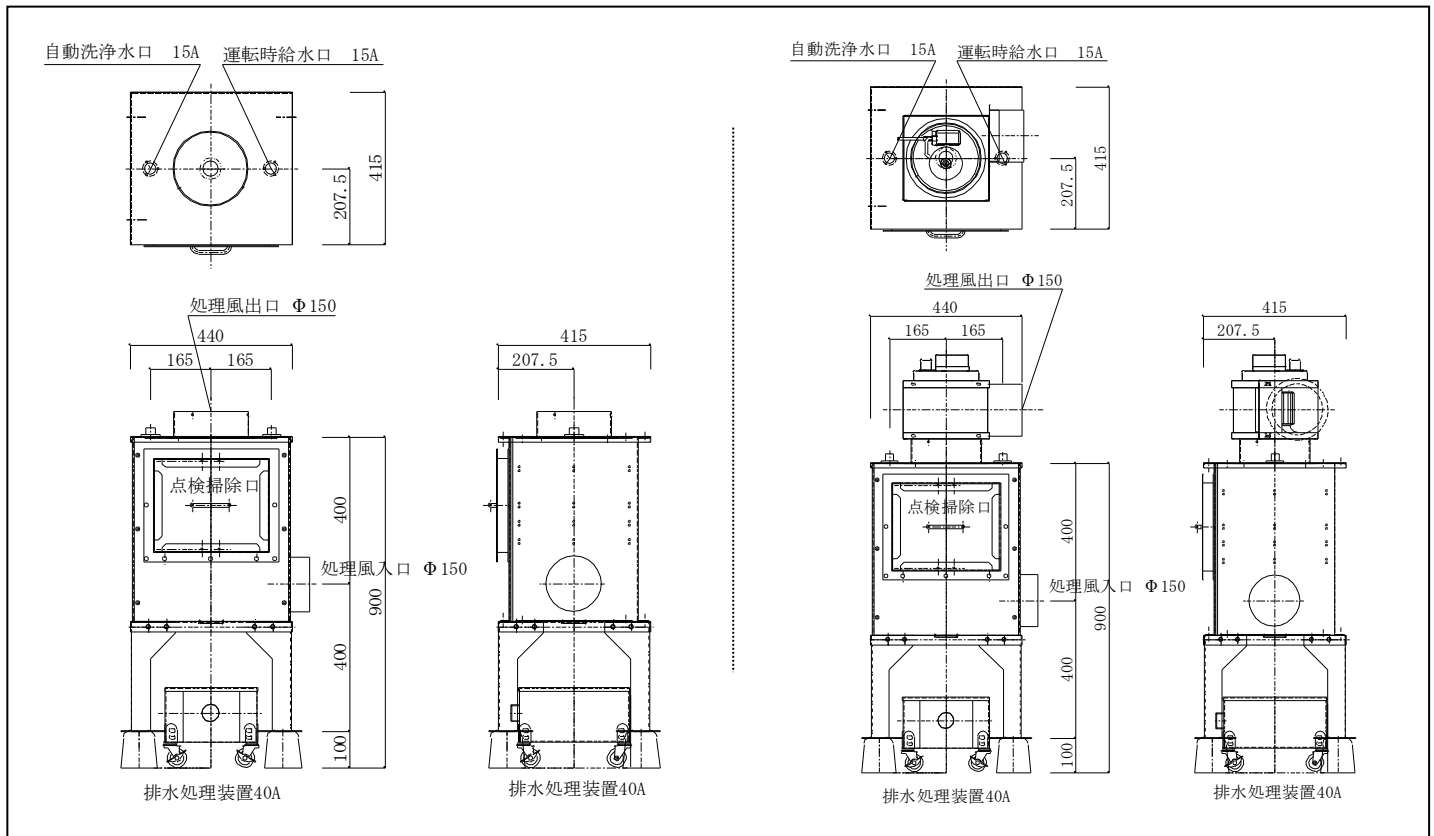
ULTRA-SMALL煤取り装置  
CLS型は洗濯機よりも小型で  
処理風量は $50\text{m}^3/\text{h}\sim 150\text{m}^3/\text{h}$ と  
場所を選ばず臭いや煤を軽減します

# ULTRA-SMALL煤取装置仕様書

CL S6記号区分	
1	S : シングル
2	F1 : $\Phi 1,100V,71W$ NY : ファン無 風圧センサー付 NN : ファン無 風圧センサー無
3	Y : 自動洗浄機能付 N : 自動洗浄機能無

型式	外形寸法 mm	運転時水量 L/min	自動洗浄水量 L/min 洗浄時間1分から	送風機	製品重量 Kg
CLS6S - NN - N	440×415×800 (900)	0.2	※	※	29
CLS6S - NY - N	440×415×800 (900)	0.2	※	※	29
CLS6S - F1 - Y	440×415×1215 (1315)	0.2	6	$\Phi 1,100V$ 71W	34
CLS6S - F1 - N	440×415×1215 (1315)	0.2	※	$\Phi 1,100V$ 71W	34

- 制御BOX [自動洗浄機能付] ※ 使用後自動洗浄機能が働き機器の中を洗浄します
- 制御BOX [自動洗浄機能無] ※ 使用後手動で給水バルブを開け洗浄します
- 制御BOX [無] ※ 自動洗浄装置・手動洗浄装置無



**CLIE** 株式会社 クリエ

本社: 静岡県浜松市北区都田町7852-17

TEL: 053-428-0551 Fax: 053-428-0552

工場: 富山県小矢部市島114

TEL: 0766-67-4898 Fax: 0766-67-4988

<http://www.c-clie.co.jp>