

燃焼器具  
換気装置  
のPioneer

CLIE

# 溶岩焼BVにんろ

炭仕様としてもお使いいただけます

炭火焼きの表面が、パリッと美味しく焼けるのは、炭を焼く工程で原木の水分を完全にだしてしまうからです。同じく溶岩には最初から水分は含まれておりません。ですから、食材が水っぽくならず、カラッと焼き上げることが出来るのです。

何度でも繰り返し使える溶岩は、**最高の省エネルギー燃料**といえます。



溶岩への着火は、ガスコックをひねるだけ。肉汁などの汚れは溶岩が焼ききってしまいますから、使用後はそのまま冷ますだけで手間いらず。

●BVS型—着火コック斜め上向

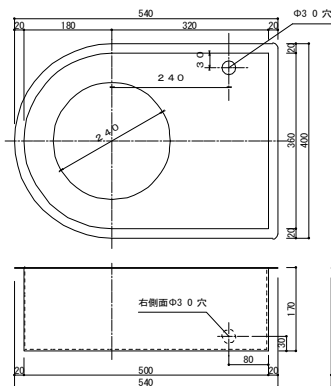


焼面寸法:  $\Phi 270$   
外形寸法: 490×260H

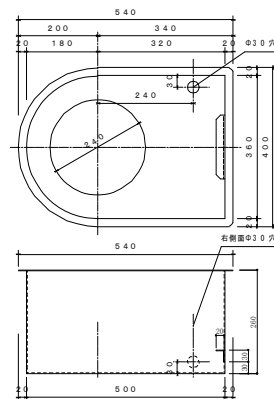
●BVU型—着火コック上向



焼面寸法:  $\Phi 270$   
外形寸法: 505×260H



BVS型受金具



BVU型受金具



**CLIE** 株式会社 クリエ

本社: 静岡県浜松市北区都田町7852-17

TEL: 053-428-0551 Fax: 053-428-0552

工場: 富山県小矢部市島114

TEL: 0766-67-4898 Fax: 0766-67-4988

<http://www.c-clie.co.jp>