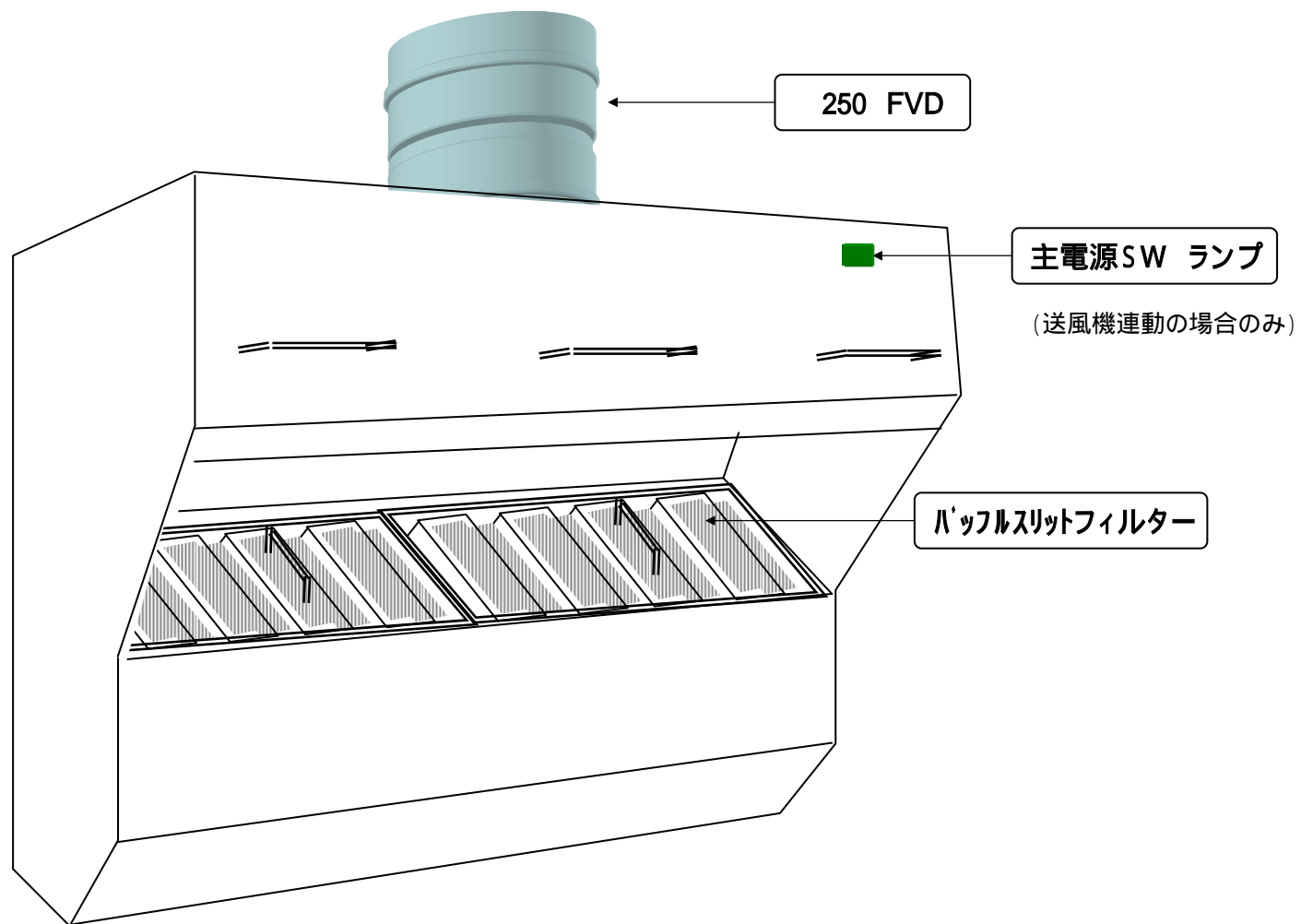
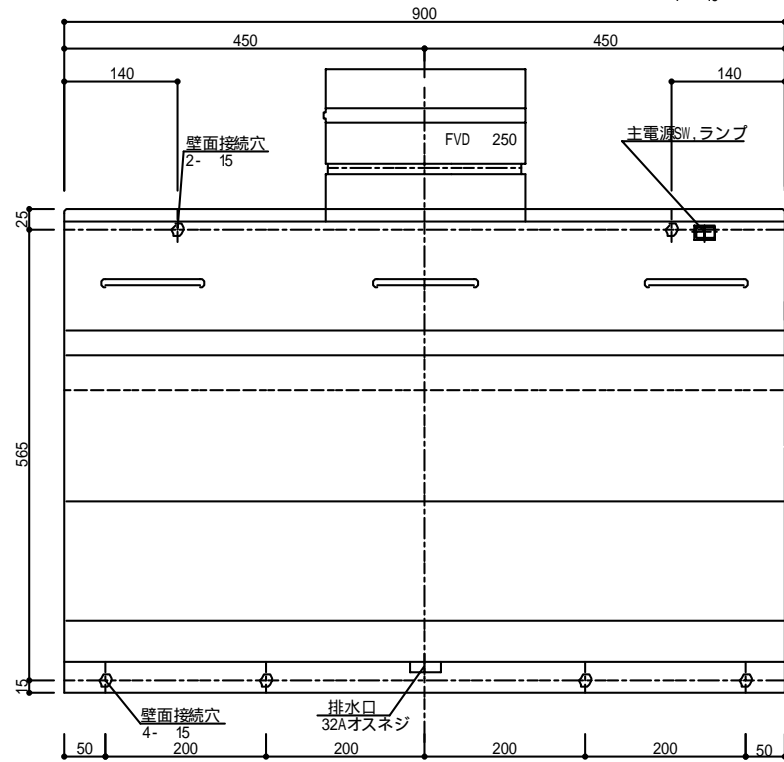
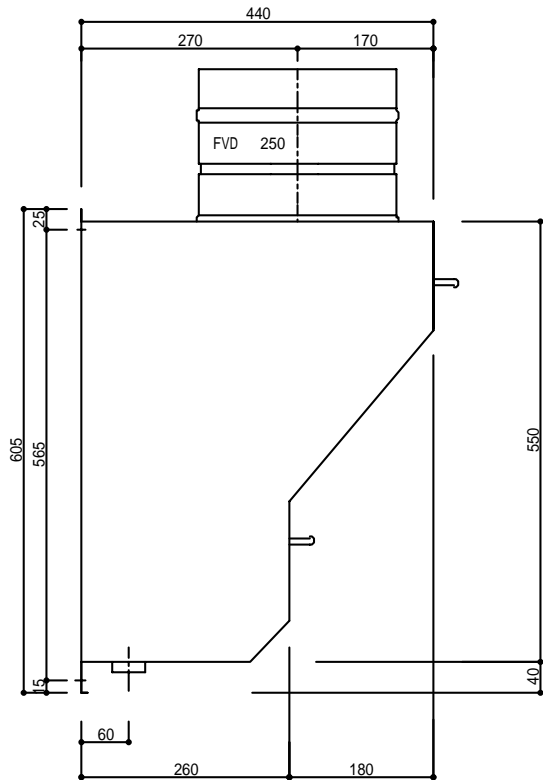
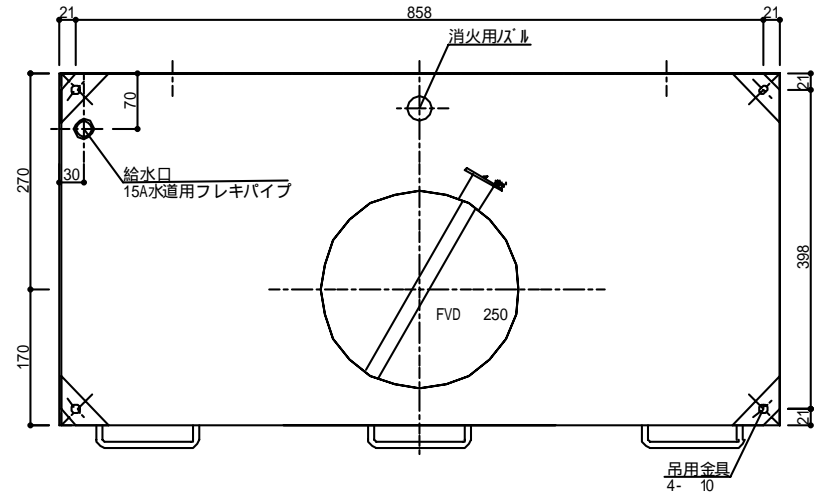


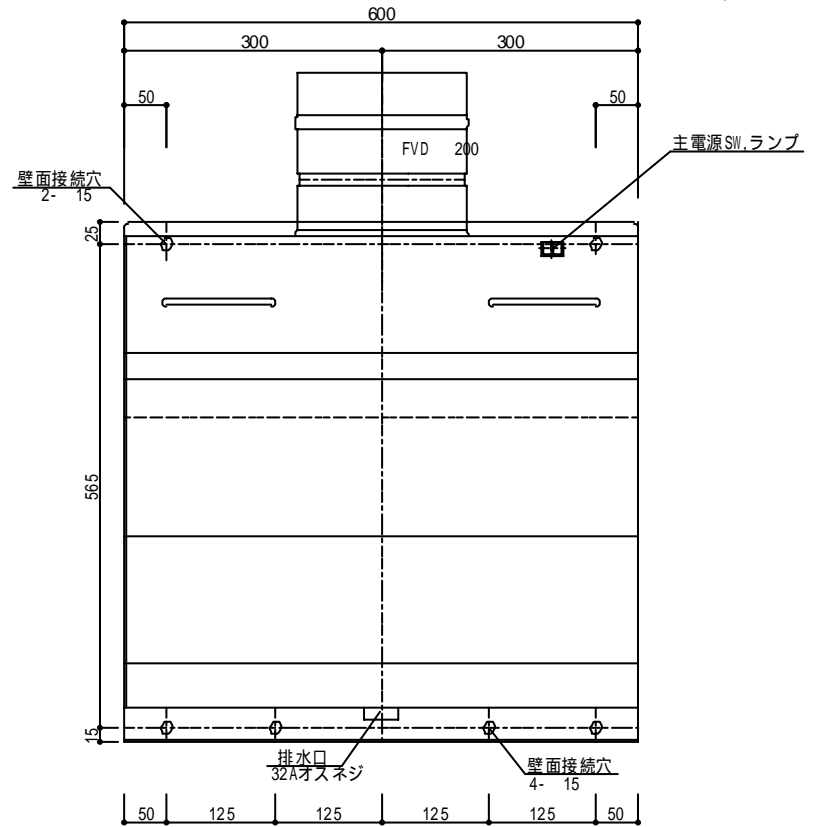
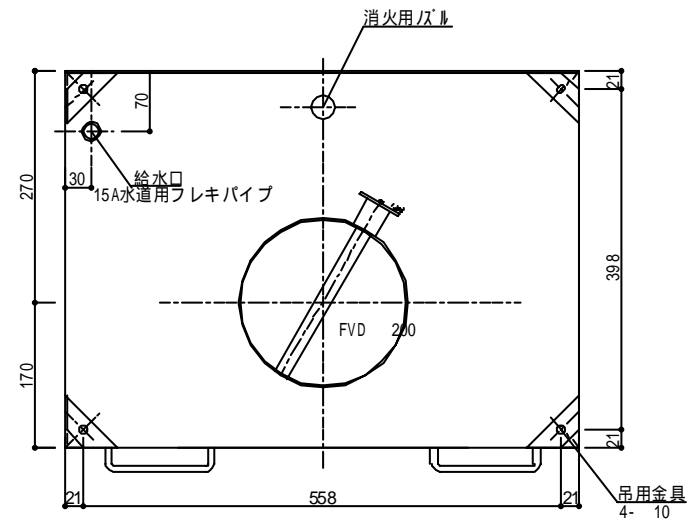
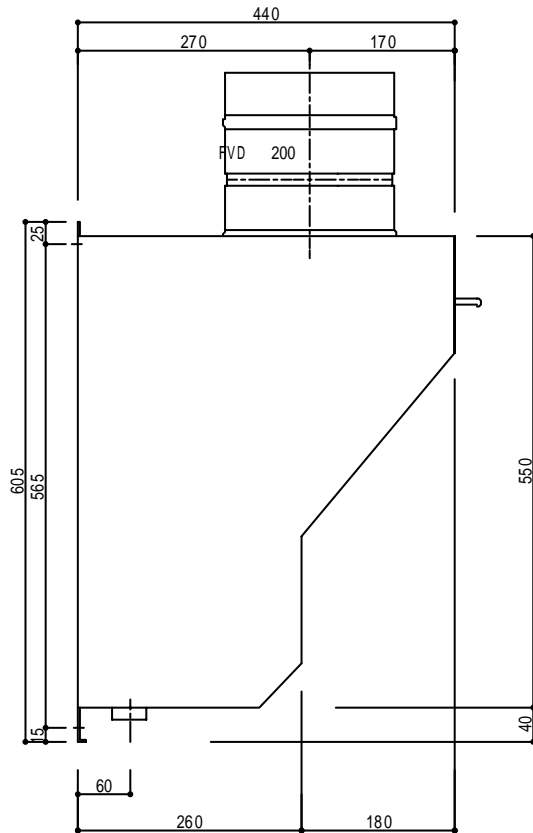
KC-92SU 外観図



KC-92SU 外形図



KC-62SU 外形図



グリス除去構造図

送風機へ

緊急用噴霧ノズル

(100度以上散水、90度以下で停止)

パイロセンサー
(100にて通電)

250 FVD(风量調整防火ダンパー)
標準装備 (KC62: 200)
(160度 作動)

第2次グリス除去 バブリング

水を噴霧することによって、
空気中の油脂成分を凝固し
プレートを通る際、
急激な圧縮により油脂成分
を取込み、汚水として排水

洗浄された空気

バブリングプレート

油分を含んだ空気

油分を取込んだ
水を排水

噴霧ノズル

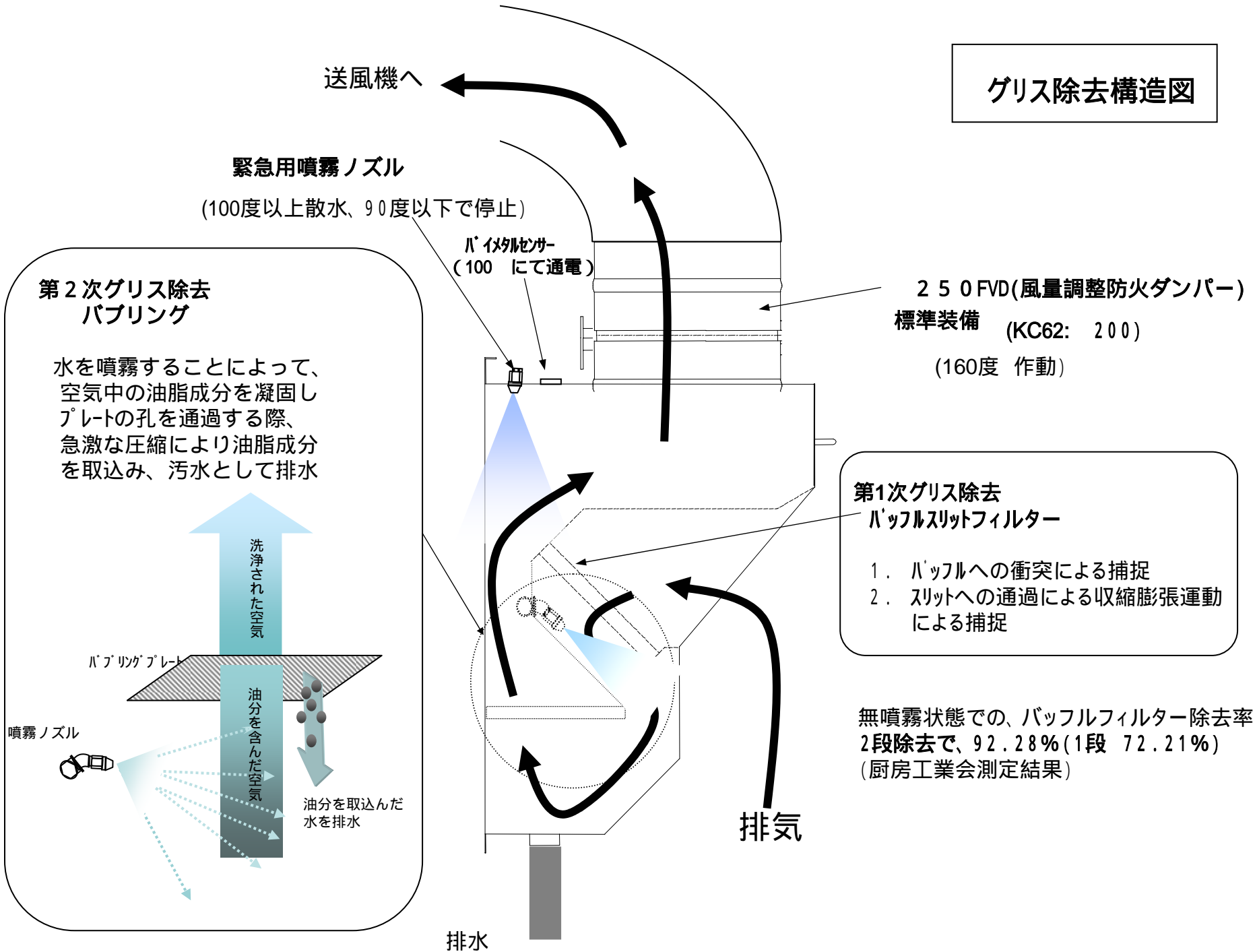
第1次グリス除去 バブルスリットフィルター

1. バブルへの衝突による捕捉
2. スリットへの通過による収縮膨張運動による捕捉

無噴霧状態での、バブルフィルター除去率
2段除去で、92.28%(1段 72.21%)
(厨房工業会測定結果)

排気

排水



給排水システム図

