

KC - 90FU測定結果

測定日 平成16年10月19日

室内温度 20.5℃
 室外温度 20.5℃

新活性炭
 水噴霧

A

出力(%)	風量(m ³ /h)	臭気A
80	1180	529

使用済み活性炭
 水噴霧

B

出力(%)	風量(m ³ /h)	臭気A
80	1180	625

活性炭なし 水噴霧

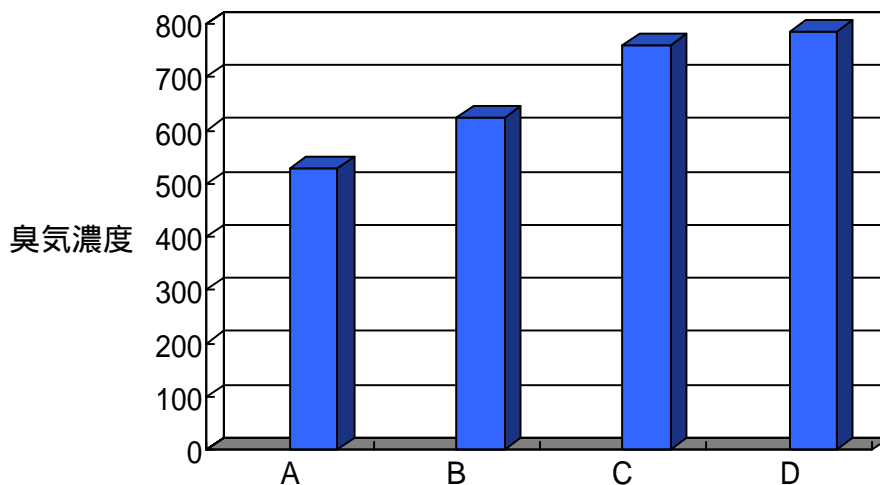
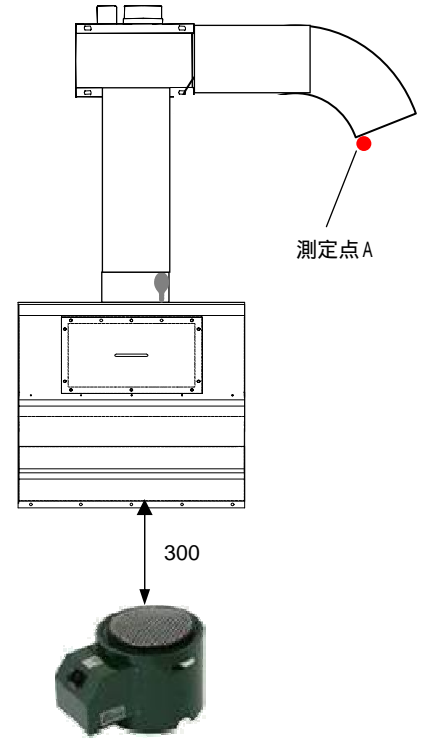
C

出力(%)	風量(m ³ /h)	臭気A
80	1180	761

活性炭なし
 水噴霧なし

D

出力(%)	風量(m ³ /h)	臭気A
80	1180	780

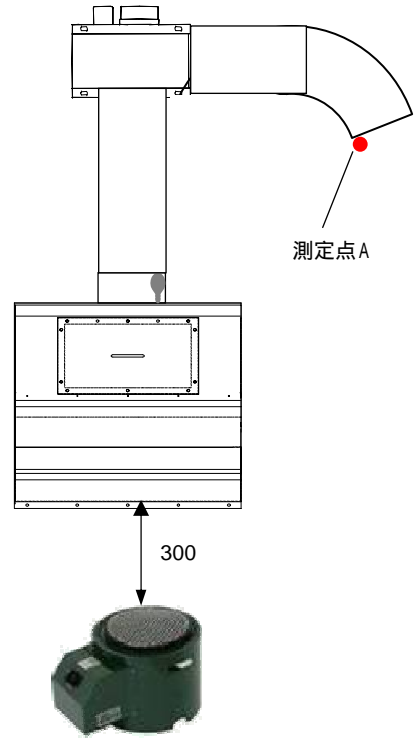


KC - 90HU測定結果

測定日 平成16年10月19日

活性炭
水噴霧
光触媒

出力(%)	風量(m ³ /h)	臭気A
96	1180	672



KC - 90FR 音量計測

出力(ダイヤル)	風量(m ³ /h)	風速(m/s)	音量(dB)
5	1180	1.8	58
4	770	1.4	55
3	620	1.0	52
2	520	0.8	50
1	520	0.8	49
0	0	0	48

